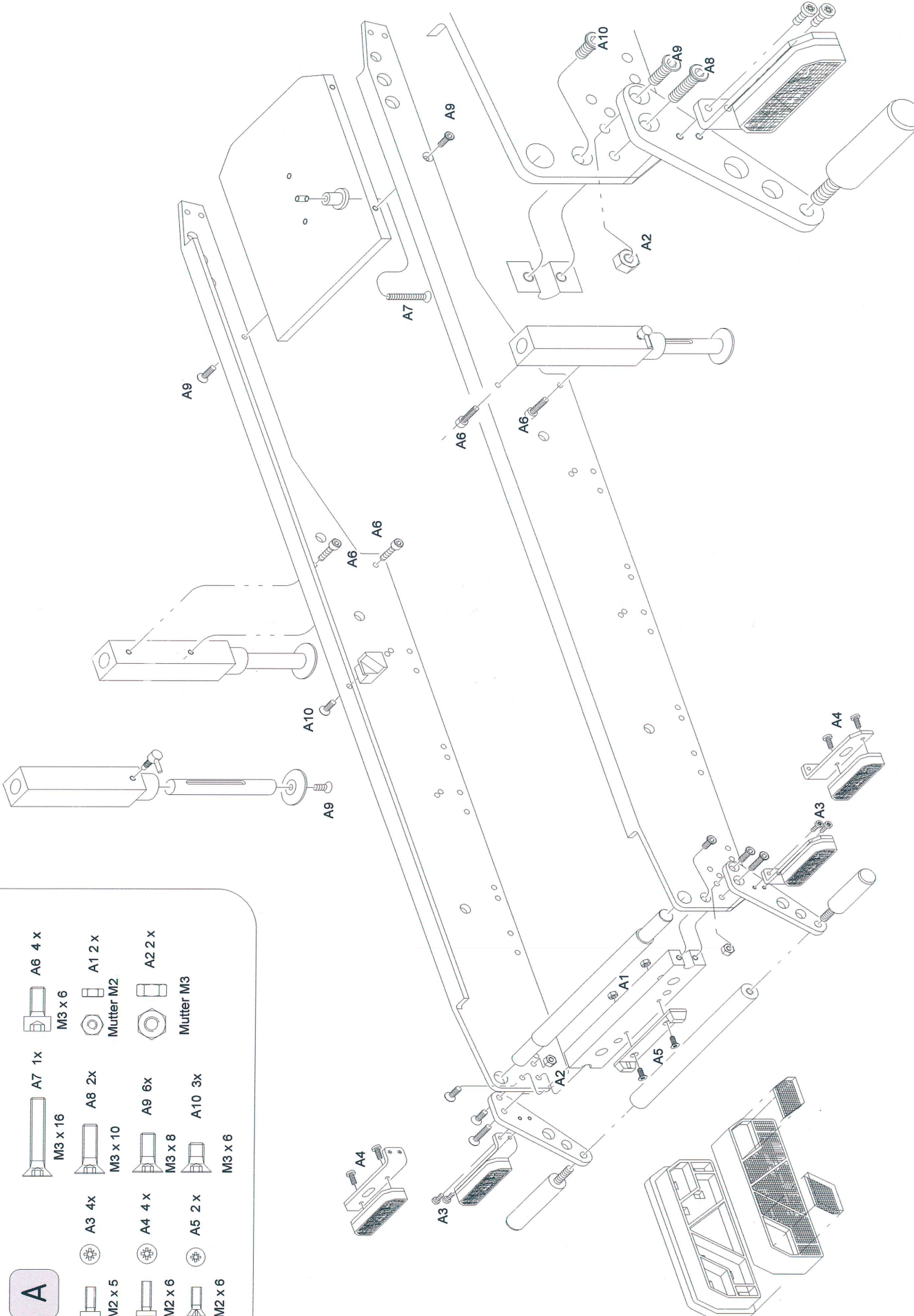






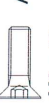

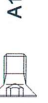
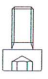







1:14 Muldenkipper
2/3-Achs Auflieger

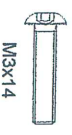
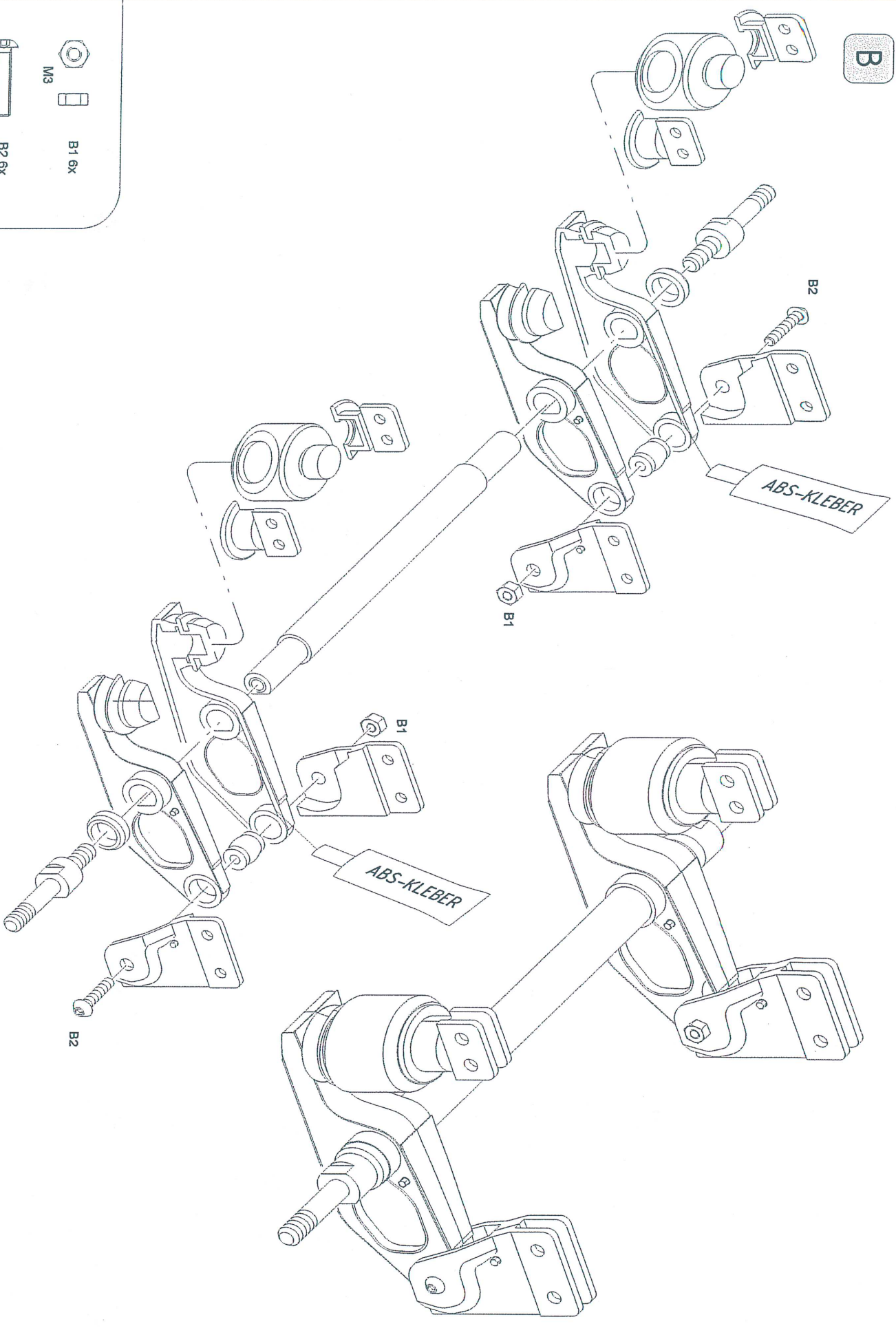
1:14 Dump Trailer
2/3 Axle



A

- | | | | | | | | | | | | | |
|--|--|--|--|--|---|--|---|---|---|---|--|--|
|  M2 x 5 |  M2 x 6 |  M2 x 6 |  A7 1x
M3 x 16 |  A8 2x
M3 x 10 |  A9 6x
M3 x 8 |  A10 3x
M3 x 6 |  A6 4x
M3 x 6 |  A3 4x |  A4 4x |  A5 2x
M2 x 6 |  A1 2x
Mutter M2 |  A2 2x
Mutter M3 |
|--|--|--|--|--|---|--|---|---|---|---|--|--|

B



M3x14



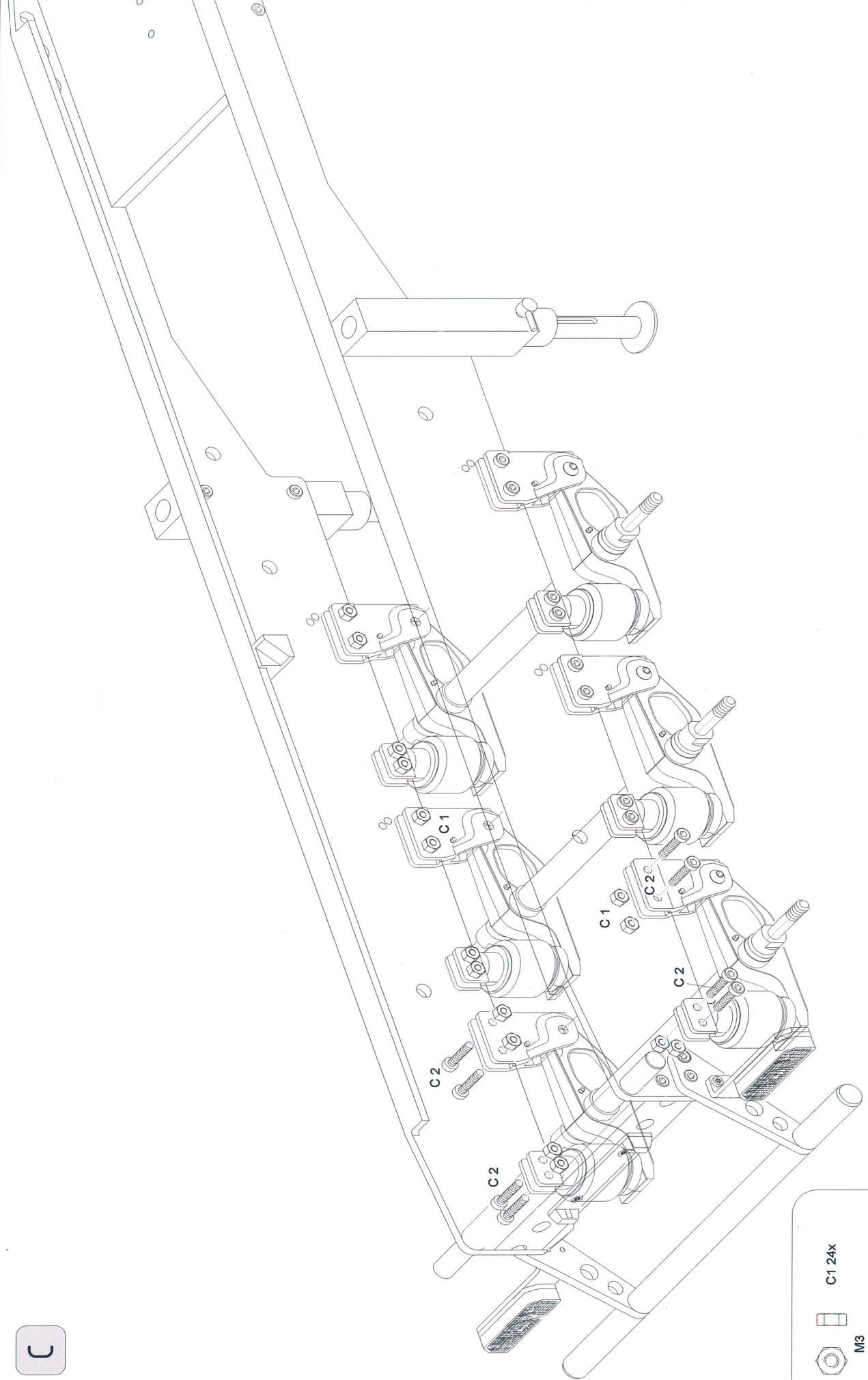
M3



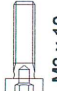
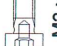


B1 6x

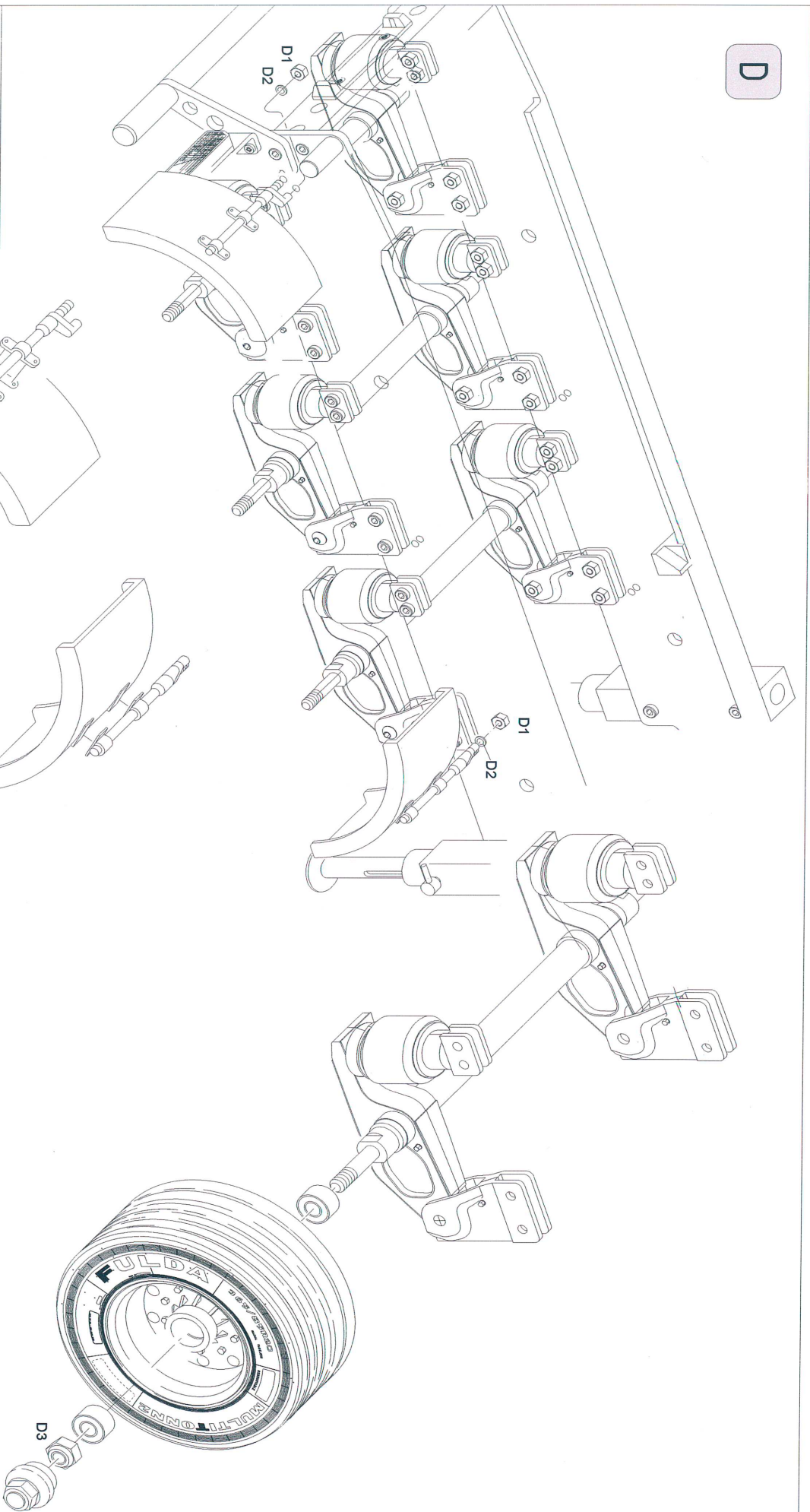
B2 6x

C



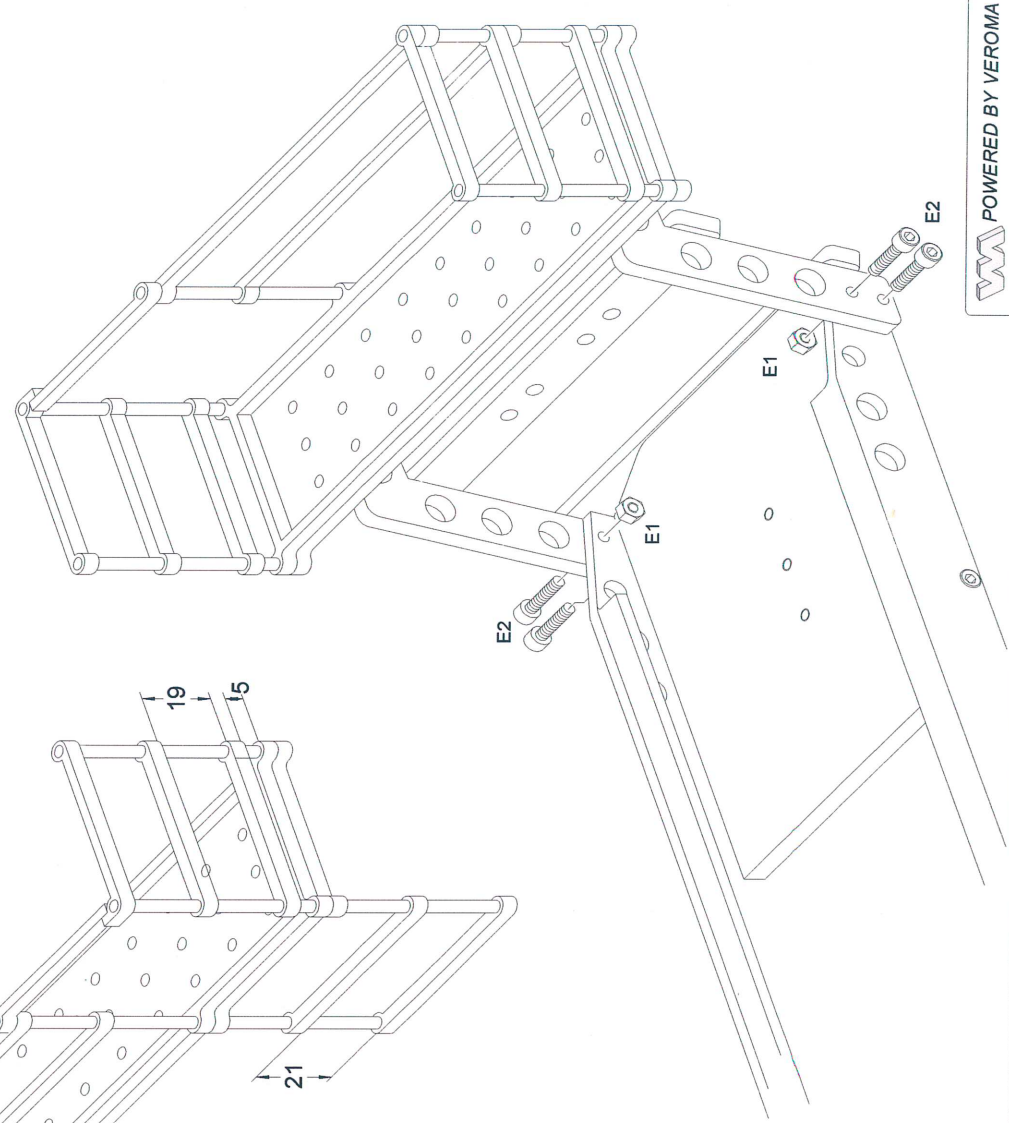
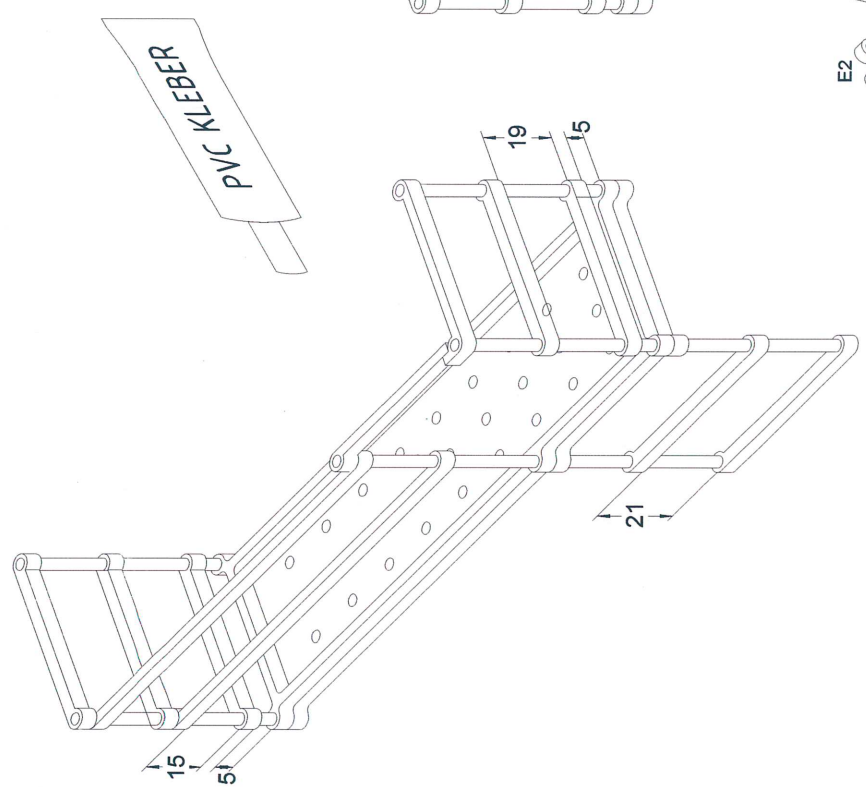
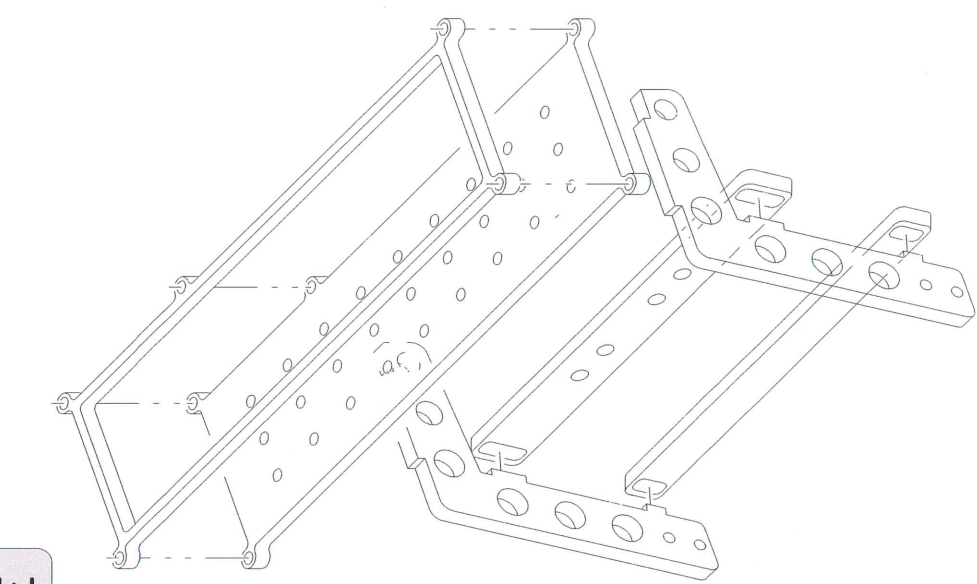
-  C1 24x
-  M3
-  C2 24x
-  M3 x 10


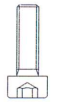
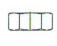
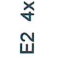
D

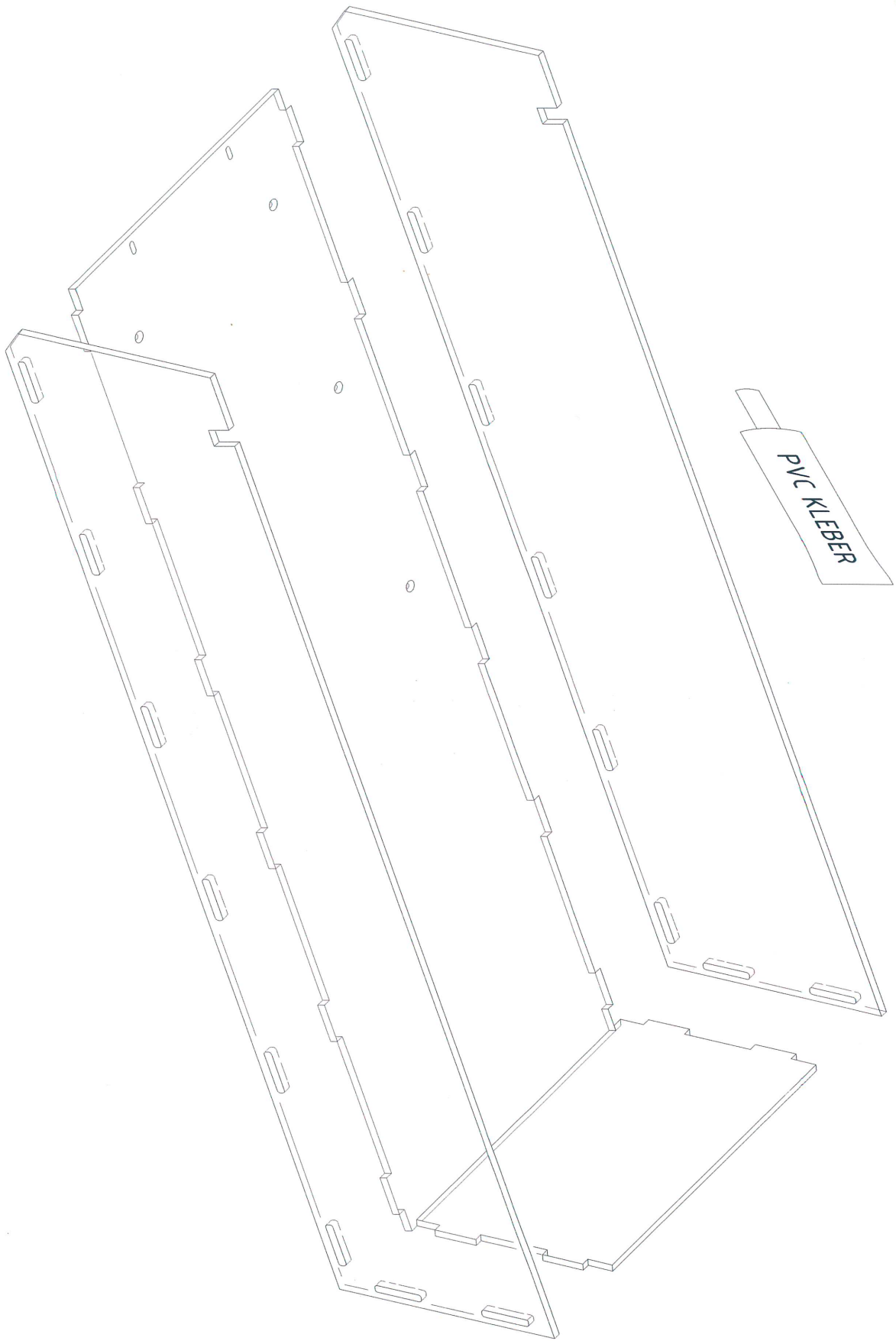


- M3
- D1 4 x
- D=3,2
- D2 4 x
- D3 6 x
- Stopmutter M5

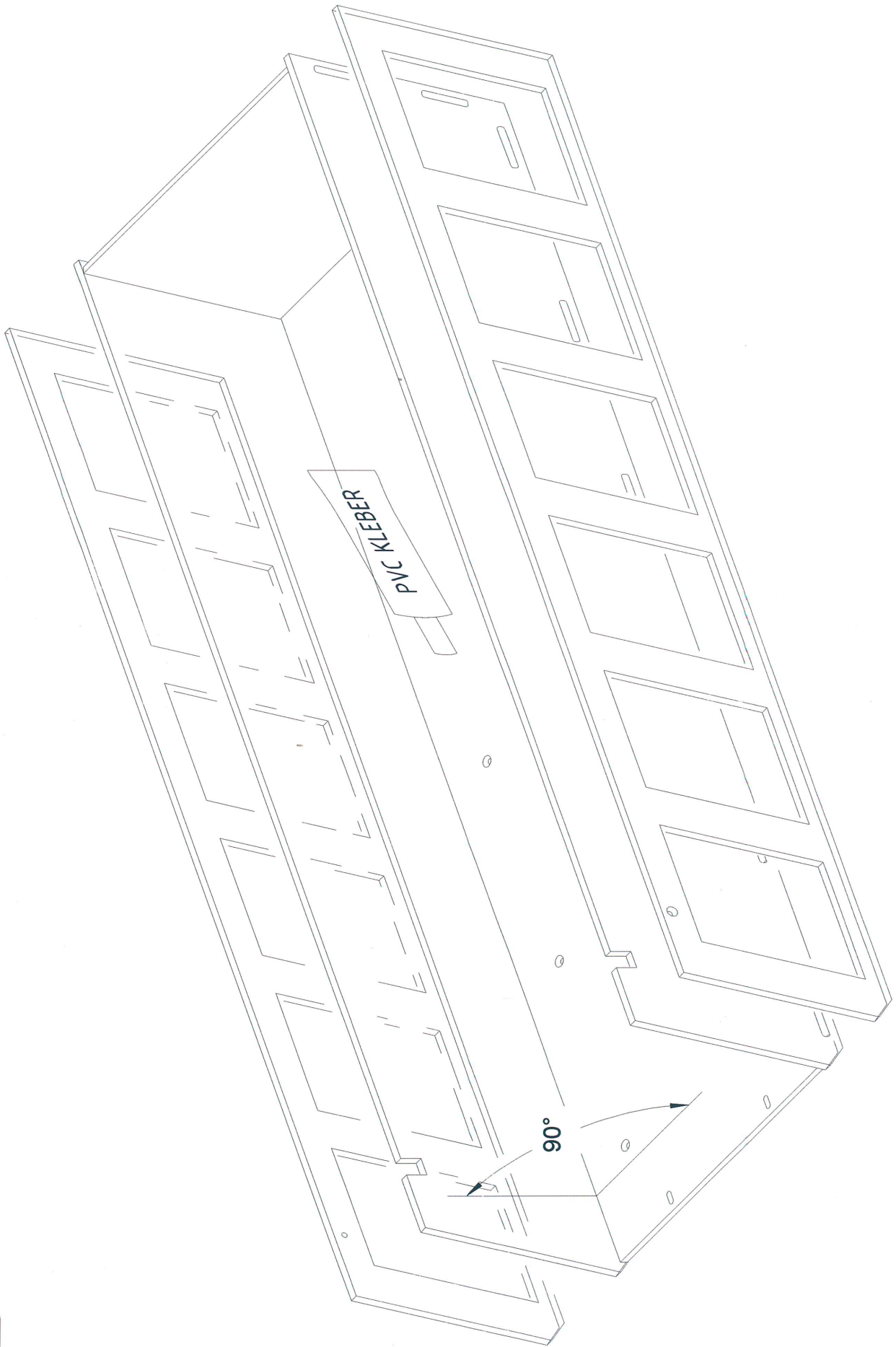
E



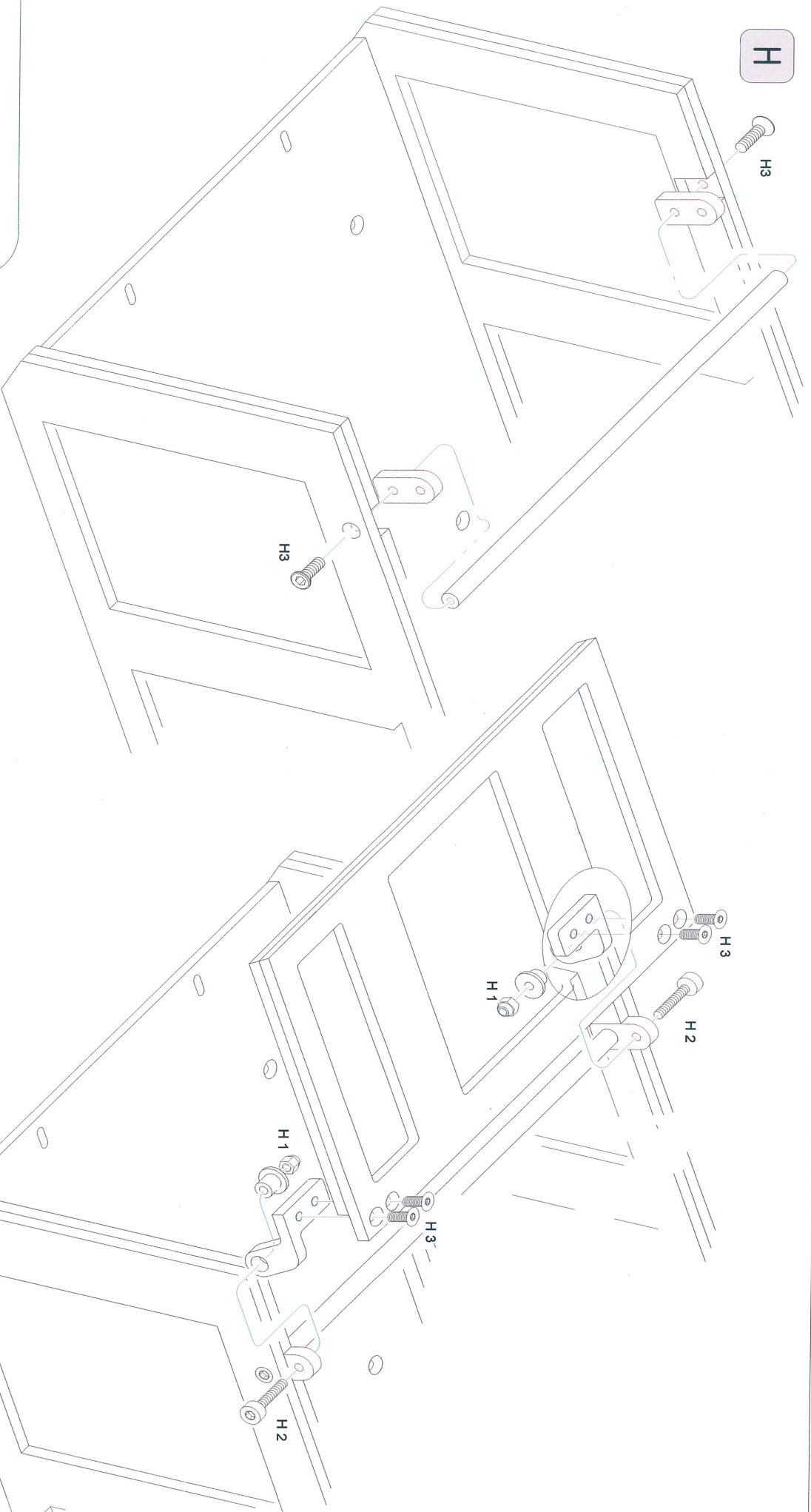
-  M3
-  M3 x 10
-  E1 2x
-  E2 4x



G



H



H1 2x



M3 Stopnutter

H2 2x

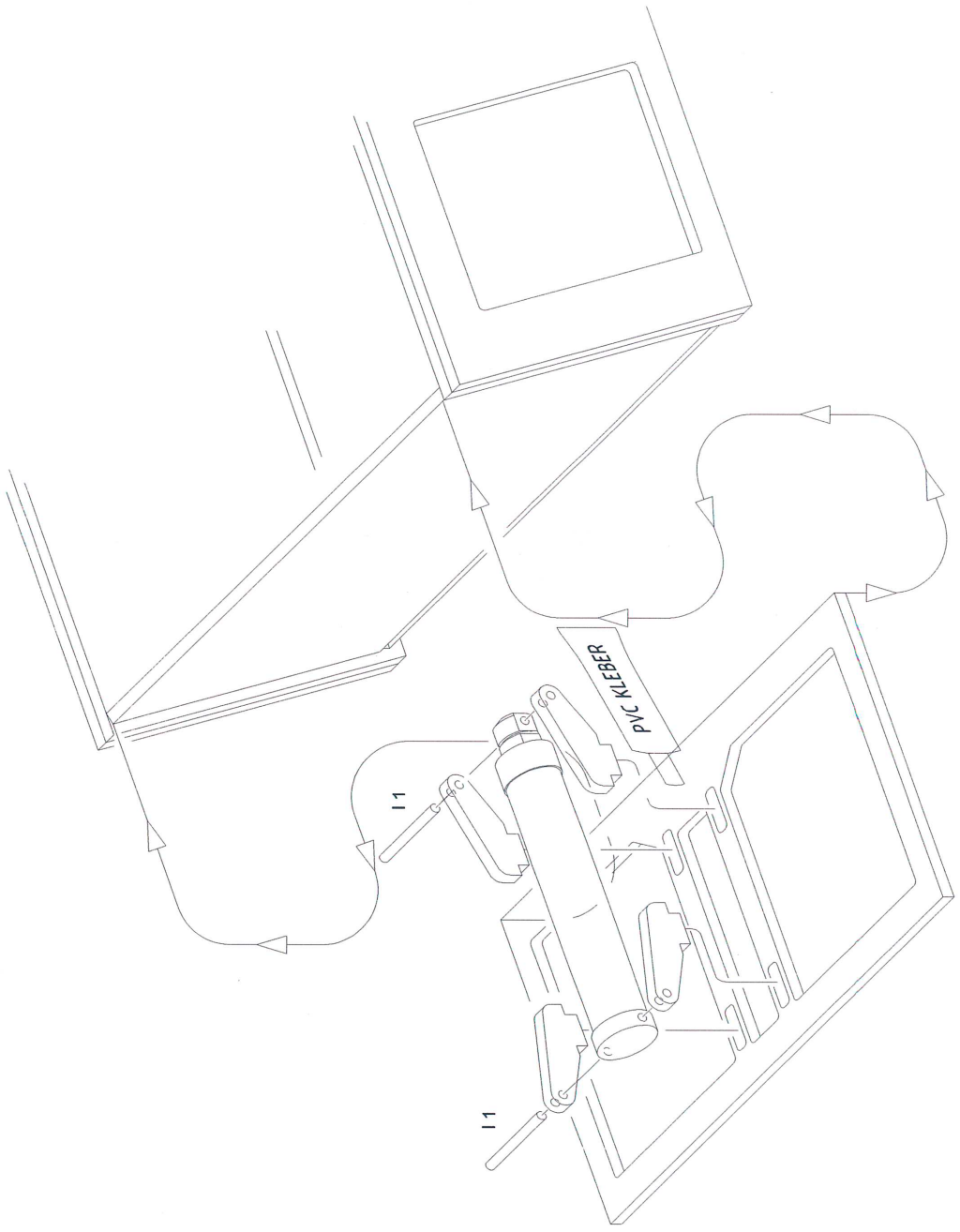


M3 x 14

H3 6x



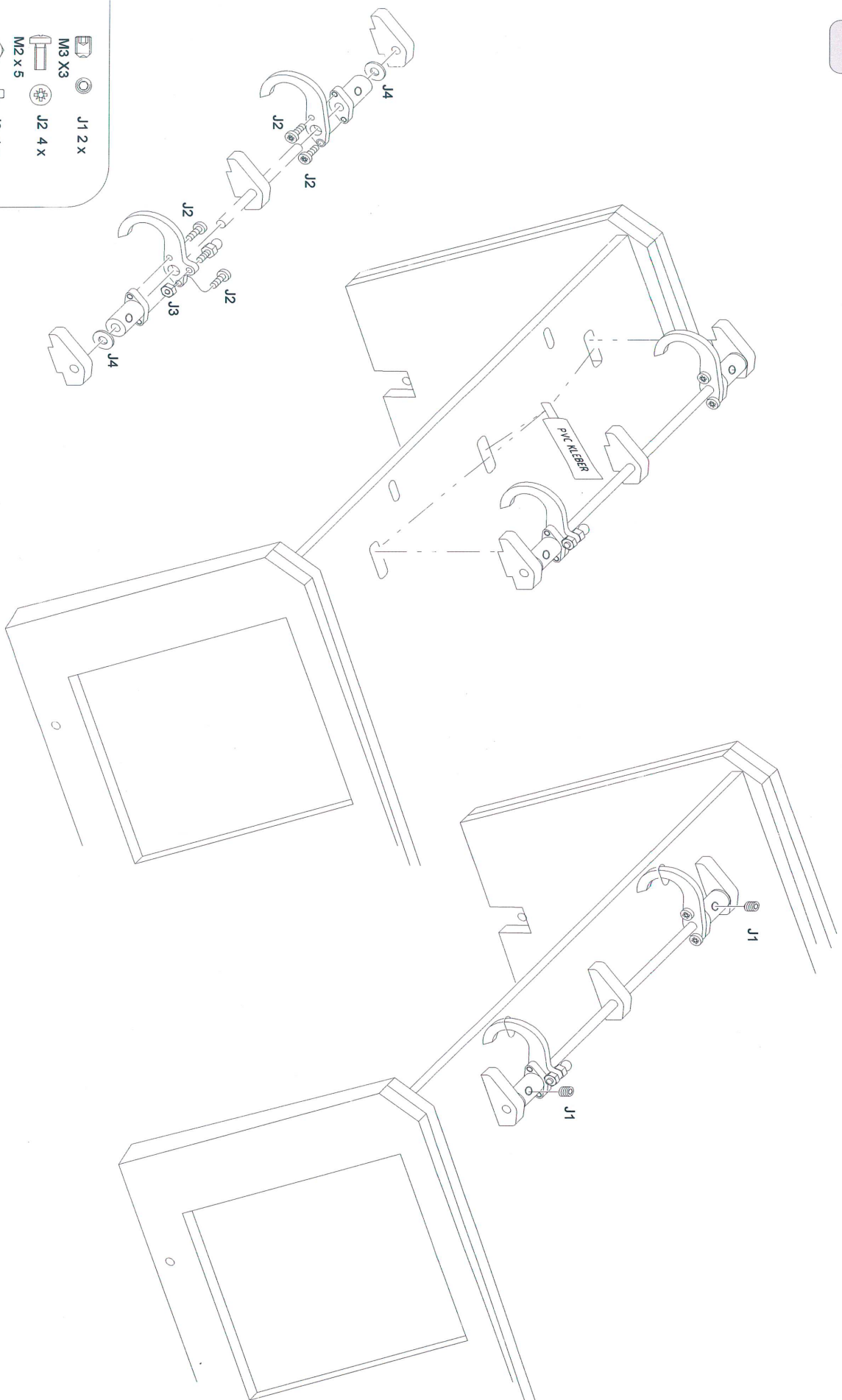
M3 x 8



112x

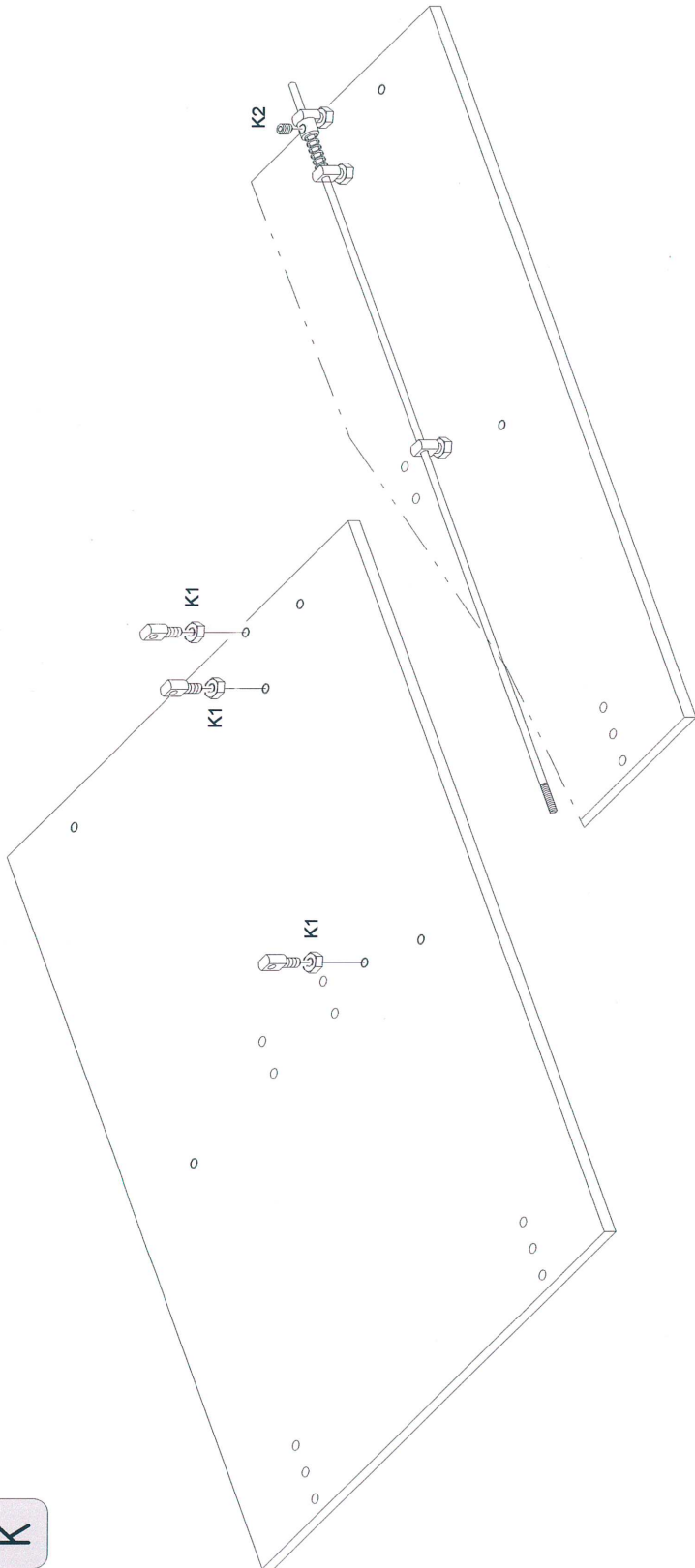


3 x 24

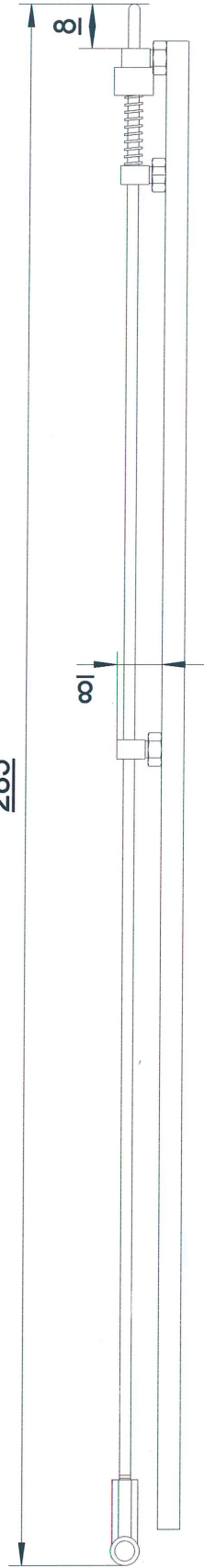






- J1 2 x
- J2 4 x
- J3 1 x
- J4 2 x
- M3 X3
- M2 x 5
- M2
- D=32

K



285

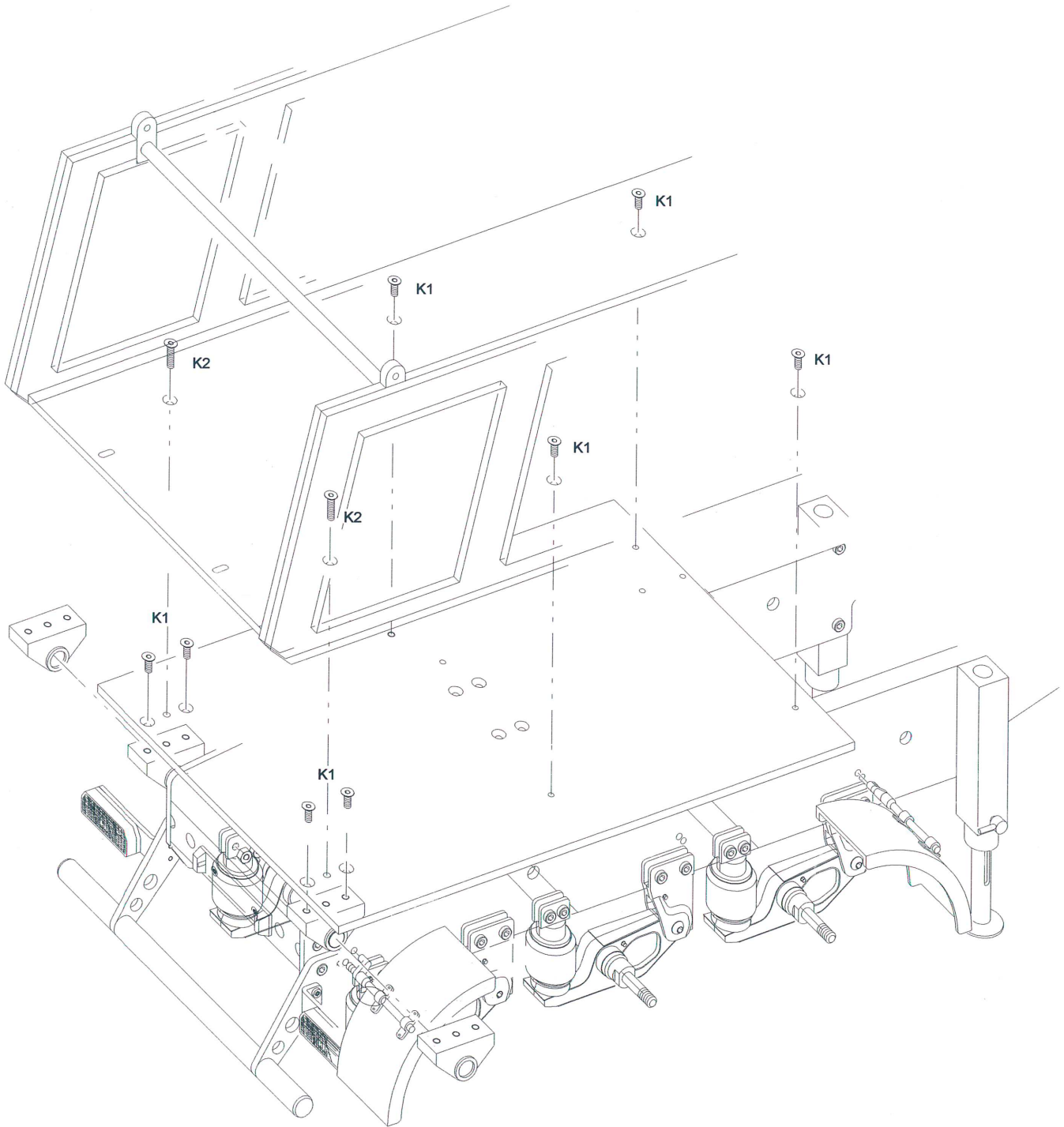


-  K1 3 x
-  M3
-  K2 1 x
-  M3x3

L

M3 x 8
K1 6x

M3 x 12
K2 2x





TAMIYA-CARSON
Modellbau GmbH & Co. KG

Werkstraße 1 // D-90765 Fürth // www.carson-modelsport.com

03675 7333 343

Service-Hotline for Germany: Mo-Do 8.00-16.00 Uhr // Fr 8.00 -12.30 Uhr
Carson-Model Sport // Abt. Service // Mittlere Mutsch 9 // 96515 Sonneberg
www.service.carson-modelsport.com